

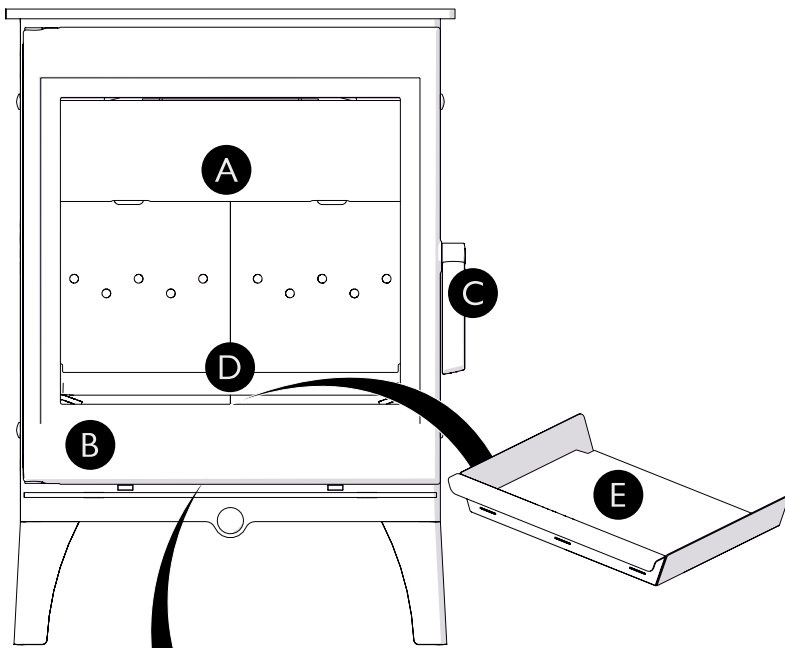
cranmore

5 & 7

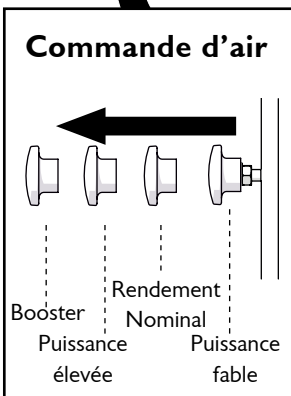
Instructions d'utilisation et d'installation

TABLE DES MATIERES

GUIDE PRATIQUE	4
INSTRUCTIONS D'UTILISATION	5
COMBUSTIBLE	5
ALLUMAGE	5
CONTRÔLE DU FEU	5
RECHARGEMENT	6
EVACUATION DES CENDRES	6
COMBUSTION LENTE	6
MAINTENANCE	6
NETTOYAGE DU DÉFLECTEUR ET DES PASSAGES DE FUMÉE	7
RAMONAGE	7
ANOMALIES OU PANNES	8
ÉMISSION DE FUMÉE	8
SI VOUS AVEZ BESOIN DE CONSEILS SUPPLÉMENTAIRES	8
INSTRUCTIONS D'INSTALLATION	9
DÉBALLAGE DU POÊLE	9
PRÉCAUTIONS DE SANTÉ ET DE SECURITÉ	9
DÉTECTEUR DE CO	9
CARACTÉRISTIQUES	9
CONDUIT DE FUMÉE	10
EMPLACEMENT DU POÊLE	10
BRANCHEMENT AU CONDUIT DE FUMÉE	10
TRAPPE DE RAMONAGE	11
CONTROLE AVANT ALLUMAGE	11
MISE EN SERVICE	12
PLAQUE DE CUISSON	12
DIMENSIONS DU CRANMORE 5 (MM)	13
DIMENSIONS DU CRANMORE 7 (MM)	14
CRANMORE 5 LISTE DES PIÈCES	15
CRANMORE 7 LISTE DES PIÈCES	16
CERTIFICATION	17



- A Déflecteur**
Optimise l'efficacité du poêle en ralentissant le flux de fumées.
- B Porte**
Fermer la porte lorsque le poêle est en fonctionnement
- C Poignée de porte**
Tirer pour ouvrir
- D Pare-bûche optionnel**
Protège la vitre et évite le refoulement
- E Cendrier amovible**
Pour un nettoyage propre et facile des cendres



MAINTENANCE ET NETTOYAGE

Vitre

Essuyer avec un chiffon sec. Les tâches tenaces peuvent être éliminées avec un produit exclusif de nettoyage pour poêle ou un produit pour vitres vitrocéramique.

Déflecteurs en vermiculite et supérieur

Le retirer une fois par mois et le nettoyer. Mettre les dépôts de suie dans le feu.

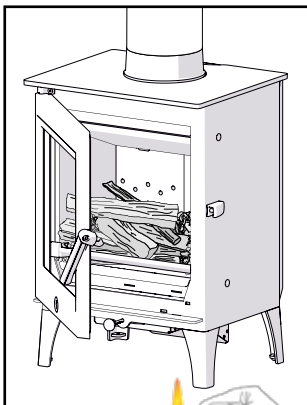
Cheminée

Ramoner la cheminée deux fois par an. La cheminée peut être ramonée à travers le poêle.

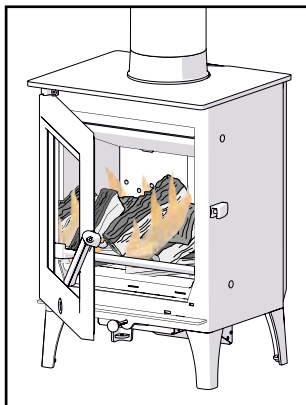
Révision

Le poêle doit être révisé par un professionnel au moins une fois par an.

ALLUMAGE ET CONTRÔLE DU FEU



Allumer à l'aide de petit bois sec et du papier ou d'allume feux. Mettre la commande d'arrivée d'air sur Booster et entrouvrir la porte.



Une fois le petit bois bien allumé, ajouter quelques petites bûches, Laisser la commande d'arrivée d'air sur Booster et fermer la porte



Quand les flammes sont bien établies autour des petites bûches, charger le poêle avec des bûches plus grosses. Le contrôle d'arrivée d'air peut être réglé sur puissance élevée.

Combustible utilisable dans votre poêle

Charwood:

Bois

Combustibles non adaptés:

- Coke de pétrole
- Combustible liquide
- Déchets ménagers
- Bois humide ou vert
- Poussières de charbon
- Boulets de charbon de petites tailles
- Granulés de bois



Nous vous félicitons d'avoir choisi un poêle Cranmore de Charnwood. Il est très important que vous lisiez attentivement ces instructions avant d'utiliser votre poêle.

Avant de procéder à l'allumage du poêle, vérifiez auprès de l'installateur que la mise en place de l'appareil a été réalisée conformément aux conseils d'installation décrits dans le manuel d'instructions, que le conduit de fumée a été ramoné, en bon état et que rien ne l'obstrue. Le poêle ne doit pas être raccordé à un conduit servant à d'autres poêles, chaudières, cheminées ou appareils (système à conduit partagé).

N'oubliez pas que le poêle peut être très chaud et qu'il est fabriqué en matériau dur. Vérifier votre propre équilibre avant d'intervenir sur le poêle et le feu.

N'utilisez pas d'aérosol en spray sur ou à côté du poêle quand il est allumé. Il y a un risque d'explosion ou d'allumage soudain du spray.

Lorsque le poêle est utilisé en présence d'enfants, de personnes infirmes et/ou âgées, une barrière de sécurité doit être installée pour prévenir tout contact accidentel avec le poêle.

Ce poêle peut fonctionner de façon intermittente.

COMBUSTIBLE

Merci de faire particulièrement attention aux spécificités pour chaque type de combustible. Seuls les combustibles autorisés peuvent être brûlés dans votre poêle.

Pour le charbon, merci de nous contacter pour connaître les spécifications de charbon à utiliser. La poussière de charbon et des petits boulets de charbon ne doivent être en aucun cas utilisés car ils présentent un risque d'explosion.

Pour le bois, cet appareil ne doit brûler que du bois bien sec. En effet, le bois vert ou humide crée des dépôts de goudron importants dans le poêle, sur la vitre et dans la cheminée. Pour les mêmes raisons, les bois durs (frêne, hêtre et chêne) sont préférables aux bois tendres (par exemple sapin et épicéa). L'utilisation de bois vert réduit aussi considérablement le rendement. Le bois doit être coupé, fendu puis séché dans un lieu sec et bien ventilé pendant un an minimum, et préférablement deux ans avant d'être utilisé. Les dimensions des bûches doivent être d'environ :

Cranmore 5 - 300mm de long et 75mm de diamètre
Cranmore 7 - 390mm de long et 75mm de diamètre

Nous recommandons d'utiliser un bois d'humidité inférieure à 20%

LE COKE DE PÉTROLE NE CONVIENT PAS À CET APPAREIL. SON UTILISATION ANNULE LA GARANTIE.

Ce poêle n'est pas conçu pour brûler des déchets ménagers, ni des granulés de bois.

ALLUMAGE

Lors du premier allumage le poêle peut émettre de la fumée et une odeur de peinture à la silicone. En effet, cette peinture dont est enduit le foyer réagit à la chaleur. Ceci est normal et cessera assez rapidement, mais nous vous conseillons de bien ventiler la pièce durant ce laps de temps.

Au départ, commencez par un petit feu et laissez-le brûler lentement pendant 2 heures pour éliminer toute l'humidité résiduelle du conduit de fumée.

Allumez le poêle à l'aide de petit bois sec et du papier ou d'allume-feux. Placez le papier ou les allume-feux, puis le petit bois dans le foyer, en les recouvrant de quelques bûches sèches. Ouvrez à fond la commande d'arrivée d'air (voir Fig.3). Allumez le papier ou les allume-feux. La porte peut être laissée entrebâillée pendant quelques minutes pour faciliter la combustion et chauffer le foyer plus rapidement. Une fois le petit bois bien allumé, ajoutez quelques petites bûches fermez la porte, mais laissez la commande d'arrivée d'air ouverte à fond. Quand les flammes sont bien établies autour des bûches, chargez le poêle avec la quantité de combustible nécessaire. A cette étape, maintenez toujours la commande d'arrivée d'air ouverte à fond. Une fois que le poêle est à température, le système de combustion propre se mettra à fonctionner. Il faut donc laisser le poêle monter en température avant d'ajuster la commande d'arrivée d'air. Lors de la phase d'allumage, ne laissez pas le poêle sans surveillance. Ne laissez pas la porte du poêle ouverte, excepté dans le cas expliqué ci-dessus, pour éviter des dégagements excessifs de fumées.

Quand le poêle est rallumé, laissez la cendre sur la base, si la couche est trop épaisse, une partie peut être retirée.

CONTRÔLE DU FEU

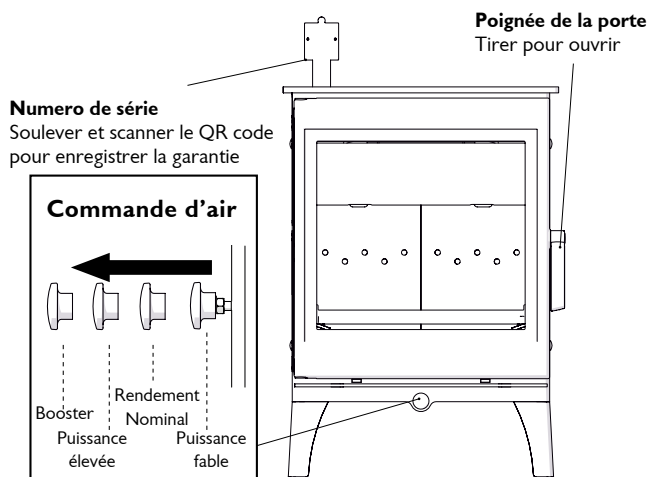
Le taux de combustion et donc la puissance est contrôlé par la commande d'arrivée d'air (voir Fig.1).

Ouvrez la commande d'arrivée d'air complètement (position booster) lors de l'allumage et lorsque une combustion rapide est



requis. La commande d'arrivée d'air ne doit pas rester ouverte pendant de longues périodes car cela peut causer une surchauffe ou une production excessive de fumée. Pour obtenir une bonne puissance, mettez la commande d'arrivée d'air en « position clic » ou pour une combustion lente en position fermée. Quand le feu brûle normalement la commande d'arrivée d'air donne une alimentation en air suffisante pour garder la vitre propre. Cependant, il n'est pas toujours possible de garder la vitre propre avec une commande d'arrivée d'air complètement fermée. Pour un chauffage optimal et éviter notamment les surchauffes ou un encrassement excessif, nous vous recommandons l'utilisation d'un thermomètre de conduit de fumée pour poêle à bois, qui peut être acheté chez votre revendeur ou chez Charnwood.

Fig. 1 Commande du poêle



RECHARGEMENT

dez le foyer bien rempli, mais le combustible ne doit pas se déverser au-dessus du support de retenue de combustible.

Les bûches doivent être réparties régulièrement dans le foyer pour donner des flammes agréables à l'œil. La commande d'arrivée d'air doit être ouverte à fond après le rechargement jusqu'à ce que les flammes soient établies. Il est plus facile de recharger avec un lit de cendres chaudes. Si à ce stade le feu commence à mourir, la porte doit être entrebâillée jusqu'à ce que le feu reparte. Si le feu meurt avant de recharger, ajouter du petit bois et laisser la porte entrouverte et la commande d'arrivée d'air complètement ouverte avant de recharger avec des bûches plus importantes (voir section Combustible pour les tailles maximales de bûches). Cela permettra d'éviter un dégagement de fumée excessif.

Une attention particulière doit être portée pour que le bois ne se projette pas au-dessus de la barre de retenue du combustible ou endommage la vitre. Cela peut causer un noircissement de la vitre. La hauteur maximale de chargement doit être telle que les bûches ne

peuvent pas tomber quand la porte est ouverte.

EVACUATION DES CENDRES

Pour une combustion optimale du bois, il est important de laisser une couche de cendre d'environ 1 cm d'épaisseur à la base du poêle. Avant de retirer les cendres assurez-vous qu'elles ont refroidi. Pour descendre en toute facilité, retirez le cendrier en glissant.

Pour faciliter l'évacuation des cendres, il existe des pelles et porte cendres. Vous pouvez les acheter chez votre revendeur ou en cas de difficulté directement auprès de Charnwood.

COMBUSTION LENTE

Pour obtenir une combustion lente, la porte du foyer doit être fermée.

Chargez des grosses bûches dans le feu et laissez-les brûler pendant une demi-heure avant de fermer la commande d'arrivée d'air (cela permettra de réduire les dépôts de goudron dans la cheminée). Plusieurs essais peuvent être nécessaires pour trouver le réglage le plus approprié pour le type de fuel utilisé et le tirage de la cheminée.

MAINTENANCE

Nettoyage

Le poêle a une peinture de finition prévue pour résister aux hautes températures atteintes dans des conditions normales d'utilisation. Il peut être nettoyé avec un chiffon humide non pelucheux quand le poêle est froid. S'il devient nécessaire de repeindre le poêle, vous devez utiliser des peintures spéciales hautes températures disponibles auprès de votre revendeur ou de magasins de poêle.

Nettoyage de la vitre

La plupart des dépôts sur la vitre peuvent être simplement enlevés en faisant un feu intense pendant quelques minutes. S'il devient nécessaire de nettoyer la vitre, ouvrez la porte et laissez-la refroidir. Nettoyez la vitre à l'aide d'un chiffon humide avant de l'essuyer avec un chiffon sec. Toutes les tâches tenaces sur la vitre peuvent être éliminées avec un produit exclusif de nettoyage pour poêle ou un produit de nettoyage pour vitrocéramique. N'utilisez pas de produits ou d'éponges abrasifs qui pourraient rayer la surface, affaiblir la vitre et causer une défaillance.

Quand l'appareil n'est pas utilisé

Si le poêle est éteint durant une longue période (en été par exemple),



la commande d'arrivée d'air doit être laissée complètement ouverte et la porte laissée entre-ouverte afin d'éviter la condensation et la corrosion.

Il est aussi conseillé de ramoner le conduit de fumée et de nettoyer le foyer. La pulvérisation d'huile légère, par exemple WD40, sur l'intérieur des portes et du foyer permet également de contribuer à la bonne conservation des pièces internes.

Après une longue période sans utilisation, la cheminée et les éléments par lesquels s'évacuent la fumée, doivent être nettoyés avant la remise en marche du poêle.

Joint d'étanchéité des portes

Il est important que les joints d'étanchéité des portes soient en bon état pour assurer une combustion optimale. Vérifiez qu'ils ne soient pas usés ou effilochés et remplacez-les si nécessaire.

Révision

Il est recommandé qu'une personne compétente fasse une révision du poêle une fois par an afin de le maintenir dans un état de marche optimal. Après un nettoyage soigné du foyer, vérifiez que toutes les parties internes sont en bon état de marche, remplacez les éléments présentant des signes d'usure.

Vérifiez que les joints des portes sont en bon état et que celles-ci ferment correctement. Un guide pour la révision est disponible sur simple demande. Les réparations ou les modifications ne doivent être réalisées que par le constructeur ou ses agents agréés. N'utilisez que des pièces de rechange Charnwood d'origine.

NETTOYAGE DU DÉFLECTEUR ET DES PASSAGES DE FUMÉE

Il est important que le déflecteur et tous les passages de fumée restent propres pour éviter une production potentiellement dangereuse de fumée. Ceux-ci doivent être nettoyés au moins mensuellement et plus fréquemment si nécessaire. Il est nécessaire de laisser le feu s'éteindre pour effectuer ce nettoyage.

Faire glisser le déflecteur vers l'avant afin de le dégager des briques réfractaires arrière, puis glissez le sur la droite ou la gauche afin que le côté opposé se dégage du dessus des briques et qu'il puisse être rabaisé avec précaution. Tout dépôt de suie doit être retiré du déflecteur et mis dans le foyer.

Pour remettre le déflecteur en position, l'insérer en biais dans le foyer afin qu'il repose soit sur le côté gauche soit sur le côté droit

des briques. Remonter le côté opposé et le faire reposer en haut des briques. Placez-le de façon centrale afin que le déflecteur soit supporté par les 2 côtés des briques. Poussez le déflecteur vers l'arrière afin qu'il repose sur le dessus des briques arrière.

Le déflecteur supérieur en acier est situé en position centrale entre les tubes d'amenée d'air et se fixe sur un crochet sur le haut de la face avant du foyer.

RAMONAGE

Lorsque la cheminée a préalablement servi à un foyer ouvert, il est possible que la température plus élevée des gaz dans le conduit émis par le poêle entraîne un décrochage des dépôts de suie avec un risque de blocage du conduit. Il est donc vivement recommandé de ramoner le conduit de fumée une seconde fois dans le mois suivant une utilisation régulière.

Le conduit de fumée doit être ramonné au moins deux fois par an. Lorsque l'évacuation est sur le dessus ou qu'un raccord vertical arrière au tuyau est utilisé, il est en général possible d'effectuer le ramonage en passant par l'intérieur du poêle.

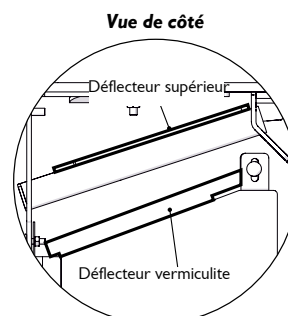
Retirez d'abord la plaque de retenue du combustible et les deux déflecteurs. Puis ramenez la cheminée en vous assurant que la suie est bien retirée de toutes les surfaces horizontales après l'opération.

Dans le cas, où il n'est pas possible de ramoner par l'intérieur de l'appareil, l'installateur doit avoir prévu une alternative, comme par exemple une trappe de ramonage. Après le ramonage de la cheminée, le tuyau de sortie du poêle et le conduit reliant le poêle au conduit de fumée doivent être nettoyés avec une brosse pour conduit.

Après avoir ôté toute la suie à l'intérieur du poêle, remettre les deux déflecteurs (voir Fig.2.) et la plaque de retenue du combustible.

Différents types de brosse sont disponibles pour s'adapter aux divers types de tuyaux d'évacuation. Pour les conduits de fumée standard en briques, il est recommandé d'utiliser une brosse de ramonage métallique au centre, munie d'une roue de guidage. Pour les conduits de fumée isolées préfabriquées, il est préférable de consulter les instructions du constructeur.

Fig 2. Positionnement du déflecteur





ANOMALIES OU PANNES

Le feu ne prend pas :

Vérifiez :

- Que l'arrivée d'air du poêle n'est pas obstruée,
- Que les conduits de fumée et les passages de fumées sont dégagés,
- Que vous utilisez un combustible adapté,
- Qu'il y a une alimentation en air adéquate dans la pièce,
- Qu'un ventilateur d'extraction n'est pas installé dans la même pièce que le poêle,
- Qu'il y a un tirage suffisant dans le conduit de fumée. Une fois qu'il est chaud, le tirage doit atteindre une valeur minimum de 1.25mm d'hauteur d'eau (12 Pa).

Noircissement de la vitre

La différence de tirage de chaque conduit de fumée a pour conséquence que pour chaque installation, les réglages d'arrivée d'air sont différents. Conservez la vitre propre requiert un peu d'expérience dans le fonctionnement du poêle. Cependant la prise en compte des quelques conseils suivants pourront vous aider à conserver votre vitre propre dans la plupart des cas :

- L'utilisation de bois humides ou de bûches trop proches de la vitre, entraîne un noircissement de la vitre.
- Le système de combustion propre est fondé sur un approvisionnement en air chaud ce qui permet de conserver la vitre propre. Pour cette raison quand vous allumez le poêle, le feu doit avoir pris correctement avant que vous ne diminuiez la commande d'arrivée d'air. Ceci s'applique également lors du rechargement en combustible.
- Lors du rechargement, placez le combustible le plus possible à l'arrière du foyer et ne pas remplir excessivement le foyer.
- Ne fermez pas complètement la commande d'arrivée d'air.

Notez qu'il est toujours plus difficile de maintenir la vitre propre lorsque le poêle fonctionne au ralenti sur une longue période.

Si la vitre se noircit toujours, vérifiez que tous les raccords des tuyaux d'évacuation et les cache-trous sont bien étanches. Il est également important que le tirage du conduit de fumée soit suffisant. Lorsqu'il est chaud, la mesure du tirage doit atteindre au minimum 1.25mm d'hauteur d'eau (12 Pa). La vitre peut se noircir en dessous du niveau de la plaque de retenue de combustible, cela ne cache pas la vue sur le feu et n'affecte pas la performance du poêle.

ÉMISSION DE FUMÉE

ATTENTION : CORRECTEMENT INSTALLÉ ET UTILISÉ, CET APPAREIL NE DOIT PAS ÉMETTRE DE FUMÉE. SEULEMENT LORS DE L'ÉVACUATION DES CENDRES OU DU RECHARGEMENT EN COMBUSTIBLE, DES FUMÉES OCCASIONNELLES PEUVENT APPARAÎTRE. UNE ÉMISSION DE FUMÉE PERSISTANTE EST POTENTIELLEMENT DANGEREUSE ET NE DOIT PAS ÊTRE TOLÉRÉE.

SI LES ÉMISSIONS DE FUMÉE PERSISTENT, VOUS DEVEZ APPLIQUER IMMÉDIATEMENT LES MESURES SUIVANTES :

- Ouvrez les portes et les fenêtres pour ventiler la pièce et quittez le lieu.
- Laissez le feu s'éteindre et enlevez avec précaution tout le combustible de l'appareil.
- Vérifiez si les passages d'évacuation de la fumée ou le conduit de fumée sont obstrués et nettoyez-les si nécessaire.
- Ne rallumez pas votre appareil tant que l'origine de la fumée n'a pas été identifiée et faites appel à un professionnel, si nécessaire.

La cause la plus courante de l'émission de fumée est une obstruction du passage de la fumée ou du conduit de fumée. Pour votre sécurité, conservez toujours ces éléments propres.

COMBUSTION VIVE INCONTRÔLABLE

Vérifiez :

- Que les portes sont parfaitement fermées.
- Que la commande d'arrivée d'air est complètement fermée.
- Que le combustible utilisé est approprié.
- Que les joints d'étanchéité des portes et du système de ventilation directionnelle sont intacts.

FEUX DE CHEMINÉE

Si le conduit de fumée est régulièrement et correctement ramoné, les feux de cheminée devraient être exclus. Cependant, si un feu de cheminée devait survenir, fermez la commande d'arrivée d'air à fond et fermez parfaitement les portes du poêle. Cela devrait permettre d'éteindre le feu de cheminée, dans ce cas, conservez les commandes fermées jusqu'à extinction complète du poêle. Le conduit de fumée et le passage de fumée doivent alors être nettoyés. Si malgré tout le feu de cheminée ne s'éteuffait pas, appelez immédiatement les pompiers. Après un feu de cheminée, celle-ci doit être soigneusement révisée afin de repérer les éventuels dommages. N'hésitez pas à faire appel aux conseils d'un expert.

DÉTECTEUR DE MONOXYDE DE CARBONE

Votre installateur doit avoir installé une alarme CO dans la même pièce que le poêle. Si cette alarme se déclenche, suivez les mêmes instructions que dans le cas d'une émission de fumée. Ces instructions sont données ci-dessus dans la rubrique « Emission de fumée, ATTENTION »

SI VOUS AVEZ BESOIN DE CONSEILS SUPPLÉMENTAIRES

Si vous avez besoin de conseils supplémentaires, votre installateur pourra fournir des réponses à la plupart de vos questions. Votre distributeur local Charnwood possède une grande expérience et peut également vous apporter des conseils utiles. Vous pouvez enfin obtenir de l'aide supplémentaire, auprès du service après-vente Charnwood qui se fera un plaisir de vous conseiller, si nécessaire.



DÉBALLAGE DU POÊLE

Le poêle arrive vissé et sanglé sur sa palette. Vous devez utiliser les équipements appropriés pour décharger et manœuvrer le poêle dans sa position. Commencer par enlever le film, puis dégager le poêle de la palette en déposant les 4 vis à l'aide d'une clé de 10. Les pattes de fixation sur la palette peuvent être alors séparées du poêle en les faisant basculer, utiliser une clé de 13 pour déposer les vis. La palette est destinée à être découpée et utilisée comme petit bois.

PRÉCAUTIONS DE SANTÉ ET DE SECURITÉ

L'installation du poêle doit s'effectuer en respectant les réglementations relatives à la santé et sécurité au travail.

Certains types de ciment réfractaire sont caustiques, et ne doivent en aucun cas rentrer en contact avec la peau. En cas de contact, lavez abondamment à l'eau courante.

Si l'installation est susceptible de déplacer des éléments contenant de l'amiante, utilisez les équipements de protection appropriés.

Idéalement aucun ventilateur d'extraction ne doit être installé dans la même pièce que le poêle, car il risquerait d'entraîner l'émission de fumées du poêle vers la pièce. Si cette situation est inévitable alors le conseil d'un spécialiste doit être demandé pour s'assurer que le ventilateur d'extraction ne cause pas le poêle à émettre de la fumée dans la pièce. Le kit d'alimentation d'air externe peut être une solution. Alternativement, une source d'arrivée d'air correctement positionnée peut être nécessaire. Il est essentiel de réaliser un test de refoulement pour s'assurer que le poêle fonctionne de manière sûre.

Il doit y avoir une alimentation permanente en air dans la pièce où est installé le poêle. Cette alimentation doit être fournie par une bouche d'aération ouverte en permanence. Le dimensionnement de cette bouche dépend de la perméabilité à l'air de la maison. Dans les bâtiments anciens, cette perméabilité est supérieure à 5m³/(h.m²), mais dans les bâtiments modernes, elle peut être plus faible. La bouche d'aération doit être positionnée de manière à ce qu'elle ne puisse pas être bloquée.

PERMÉABILITÉ A L'AIR m ³ /(h.m ²)	AIRE MINIMALE DE LA BOUCHE D'AÉRATION cm ² (in ²)	
	Cranmore 5	Cranmore 7
>5.0	No requirement	11 (1.76)
<5.0	27.5 (4.3)	38.5 (6.0)

Ce poêle peut fonctionner de manière intermittente. Ce poêle ne

convient pas une utilisation dans un système à conduit partagé.

Une alimentation fixe en air fournie par une conduite d'air peut être utilisée comme alternative à la méthode traditionnelle utilisant une bouche d'aération, pour fournir l'air de combustion à la pièce.

Des kits d'alimentation en air externe sont disponibles, merci de contacter Charnwood pour plus d'informations.

De plus, l'installation doit se conformer aux exigences des normes EN 15287-1 :2007. Les exigences des autorités locales et les réglementations en matière de construction, notamment celles nationales et européennes, en matière d'installation d'appareil de combustion de combustibles solides, de tuyaux et de conduit de fumée doivent être respectées.

DÉTECTEUR DE CO

La réglementation impose l'installation d'un détecteur de monoxyde de carbone dans la même pièce que le poêle. Le guide EN50292-2002 donne les bonnes pratiques pour l'installation d'un détecteur de monoxyde de carbone. Des conseils pour l'installation d'un détecteur de CO sont donnés également dans les instructions du fabricant.

L'installation d'un tel dispositif ne dispense pas de veiller à la bonne installation, et aux bons entretiens et révisions du poêle et de la cheminée.

CARACTÉRISTIQUES

SPECIFICATION	Cranmore 5		Cranmore 7	
Combustible	Bois bûche		Bois bûche	
Puissance nominale en kW	5.0		7.0	
Poids (emballé) kg	91.5		101.5	
Température des fumées (°C)	230		256	
Tirage minimum (Pa)	12Pa		12Pa	
Débit massique des fumées (g/s)	4.4		6.3	
Température maximum au sol (°C)	<100		<100	
Distance minimum aux matériaux combustibles	CÔTÉ	ARRIÈRE	CÔTÉ	ARRIÈRE
	350	350	420	360
Conduit simple paroi:	350	350	420	360
Conduit double peau isolé et bouclier thermique:	350	100	390	110

Cette puissance est basée sur un cycle de rechargement de 45 minutes avec des bûches sèches en bois dur. Pour le charbon, la puissance est basée sur des cycles de rechargement de 1 heure. Tous les tests sont effectués selon la norme BSEN 13240.



CONDUIT DE FUMÉE

Pour que le poêle fonctionne correctement, le conduit de fumée ne doit pas mesurer moins de 4 mètres de hauteur mesurée verticalement depuis la sortie du poêle jusqu'en sortie de toit. Les dimensions minimales intérieures doivent être préférablement de 150mm ou 200mm en carré ou rond et **NE DOIVENT PAS ÊTRE INFÉRIEURES** à 150mm pour le Cranmore 5 et le Cranmore 7.

Si vous utilisez un conduit de fumée déjà existant, il doit avoir été ramoné et vérifié, être en bon état de marche, sans fissure, ni obstruction. Sa section ne doit pas être trop importante. Si le conduit de fumée a été utilisé préalablement pour un foyer ouvert, alors il doit être ramoné un mois après l'installation du poêle pour ôter tout dépôt de suie engendré par la différence de combustion entre un foyer ouvert et un foyer fermé. S'il est en mauvais état, faites appel aux conseils d'un spécialiste, pour savoir s'il est nécessaire de placer un doublage particulier dans le conduit de fumée. Si cela était nécessaire, veillez alors à ce que le doublage soit compatible avec du combustible solide.

S'il n'existe pas déjà de conduit de fumée, vous pouvez utiliser à l'intérieur ou à l'extérieur, un conduit de fumée préfabriqué en blocs ou un conduit en acier inoxydable isolé à double paroi répondant à la norme EN15287-1 :2007. Ceux-ci doivent être conçus et posés dans le respect des instructions du constructeur et les réglementations en vigueur. Un conduit de raccordement à simple paroi, est adéquat pour la liaison du poêle au conduit de fumée, mais n'est pas adapté pour le conduit de fumée lui-même.

Si vous trouvez que le conduit de fumée a un tirage excessif, il est possible de poser un stabilisateur mécanique de tirage.

Il est important qu'il y ait un tirage suffisant sans possibilité de refoulement. Quand le conduit de fumée est chaud, le tirage ne doit pas être inférieur à 1.25mm de hauteur d'eau (12 Pa). En cas de doute sur le conduit de fumée, faites appel aux conseils d'un spécialiste.

EMPLACEMENT DU POÊLE

Le poêle doit reposer sur une plaque de sol résistante au feu et ne doit pas être situé à une distance inférieure avec les matériaux combustibles à celles spécifiées dans le tableau des caractéristiques (cf.ci-dessus) sur les côtés et sur le derrière au-dessus du niveau du plancher, à moins que les matériaux soient correctement ignifugés selon les réglementations locales. la plaque de sol doit avoir une

épaisseur minimale de 12 mm. Le positionnement du poêle et la taille de la plaque de sol sont réglementées par les règles pour les appareils de classe 1.

Le positionnement et la taille de la plaque de protection doivent respecter la réglementation de construction pour les appareils de classe 1. Cette réglementation impose que la plaque de protection s'étende sur le devant du poêle d'au moins 225mm et sur les côtés de 150mm. Quand la porte est ouverte, cela agrandit les dimensions du poêle vers l'avant de 432mm pour le Cranmore 5 et 497 pour le Cranmore 7.

Si un doute subsiste sur le positionnement de la plaque, le conseil d'un expert doit être demandé auprès du fournisseur ou des autorités compétentes en matière de construction. Le positionnement du poêle doit permettre une bonne circulation d'air autour de l'appareil pour optimiser le transfert de chaleur à la pièce et également pour prévenir toute surchauffe de l'appareil. Un espace de 150mm de chaque côté de l'appareil et de 300mm au-dessus de l'appareil doit permettre d'assurer une bonne circulation d'air. Si l'âtre dispose de chambranle en bois ou poutre, le poêle doit en être éloigné d'au moins 460mm et préférablement de 600mm. Dans certaine situation, il peut être nécessaire de protéger les éléments en bois.

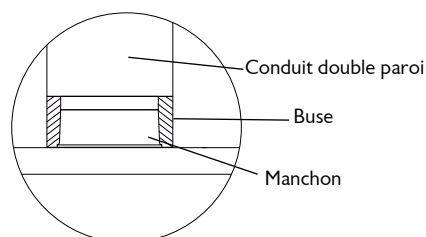
Pour un bon fonctionnement du feu et pour permettre l'accès, il doit exister un espace derrière l'appareil d'au moins 50mm, mais cette distance peut être augmentée pour respecter les normes de construction. Cet appareil doit être installé sur un sol ayant une capacité portante adéquate. Si la construction existante ne répond pas à cette exigence, vous devez prendre les mesures adaptées pour que cette exigence soit remplie (plaque de répartition de capacité)

BRANCHEMENT AU CONDUIT DE FUMÉE

Le poêle doit être connecté au conduit avec un tuyau de 150 mm de diamètre pour les Cranmore 5 et 7.

Si un conduit double paroi est utilisé, un écran doit être placé entre le buse de départ de poêle et les éventuels matériaux combustibles qui l'entourent. Cet écran peut être un manchon qui entoure la buse.

Fig 3 écran autour de la buse



Le manchon peut être de l'acier inoxydable, de la fonte ou un tuyau d'acier à paroi épaisse. Des tuyaux Charnwood de coloris qui s'accordent aux poêles sont disponibles si besoin.

Il y a plusieurs façons de connecter le poêle au conduit. Celles-ci sont illustrées dans les figures 5 à 8.

Si la sortie sur le dessus ou l'adaptateur vertical arrière optionnel sont utilisés alors le poêle peut être ramoné par l'intérieur.

Les sections horizontales du conduit doivent être minimales et ne doivent pas être de longueur supérieure au diamètre du conduit.

Le poêle est fourni avec un obturateur situé au-dessus du poêle (Fig.9). Le joint d'étanchéité de la sortie supérieure est un joint de corde de diamètre 155mm. Au niveau de la sortie arrière, l'étanchéité est assurée par un joint en fibre de verre auto-adhésif fourni avec les instructions réf TIS093. Celui-ci s'utilise sur la buse ou l'adaptateur vertical arrière pour les installations avec sortie arrière. Pour les installations avec sortie supérieure, l'obturateur doit être enlevé et le joint mis en place sur sa face adhésive et installé avec la sortie supérieure. Assurer que la pliure sur la plaque de fixation est alignée avec les oreilles de l'intérieur du poêle (fig9). Assurer que la plaque de fixation n'empêche pas le déflecteur de se positionner correctement. Toutes les connexions du conduit doivent être étanches.

TRAPPE DE RAMONAGE

Il est possible de faire passer une brosse de ramonage de 40,6 cm à travers le poêle, mais pour certaines installations avec évacuation à l'arrière, il peut être nécessaire d'avoir une trappe de ramonage pour permettre le ramonage complet de la cheminée. Le raccordement optionnel vertical arrière permet à la cheminée d'être ramonée à travers le poêle. La trappe de ramonage peut se situer dans la maçonnerie de la cheminée ou dans la plaque de registre. Différentes positions de trappes de ramonage sont représentées sur les figures 5 à 8.

CONTROLE AVANT ALLUMAGE

S'assurer que le déflecteur supérieur et le déflecteur inférieur sont bien installés en haut du foyer. Pour leurs positionnements et leurs localisations cf. Fig.2

Vérifier que la barre de retenue du combustible est correctement installée et que la porte se referme correctement.

Fig.5. Plaque de registre vertical avecâtre en brique

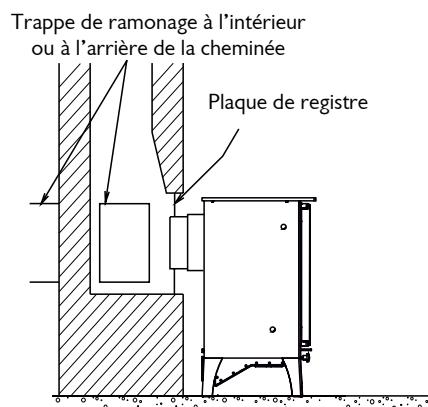


Fig.6. Plaque de registre horizontale avec raccord arrière sur Té

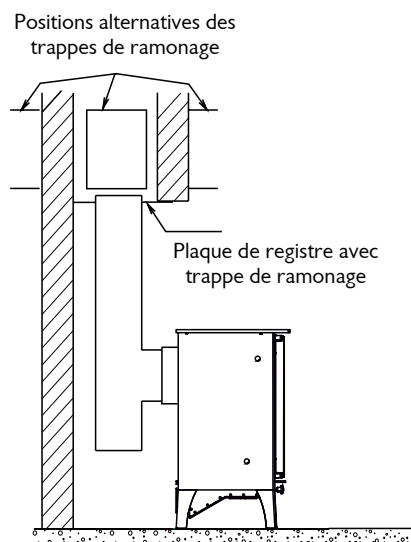


Fig.7. Plaque de registre horizontale avec raccord sur le dessus au tuyau

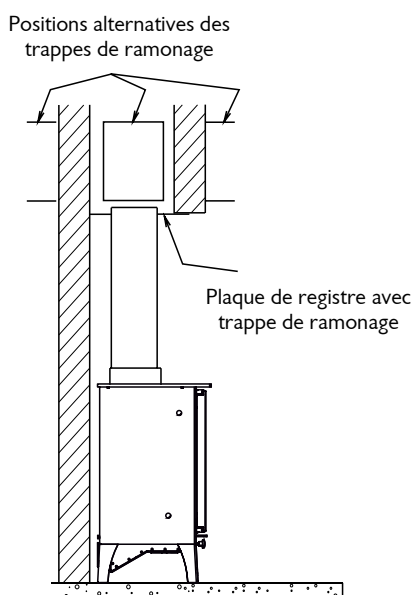




Fig.8. Plaque de registre horizontale avec adaptateur vertical arrière optionnel

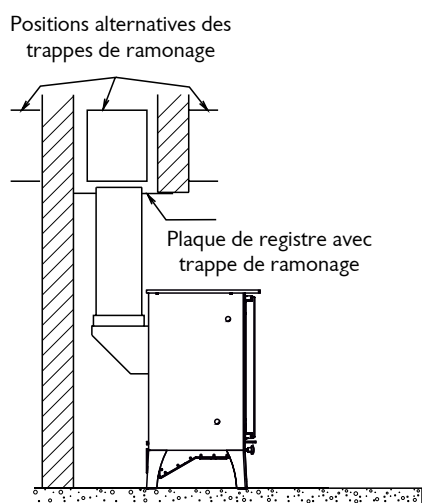
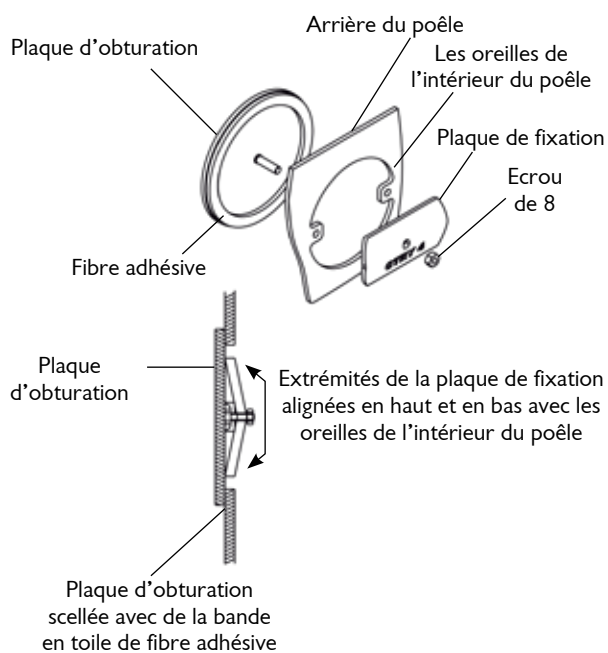


Fig. 9. Plaque d'obturation du conduit



MISE EN SERVICE

Après avoir achevé l'installation laissez au ciment et au mortier réfractaires le temps de sécher, avant d'allumer le feu. Si la grille n'est pas installée, mettez une couche de cendre ou de sable à la base du poêle avant de l'allumer. Assurez-vous que la fumée est correctement évacuée par la cheminée. Il faut également vérifier les joints et les étanchéités. A l'achèvement de l'installation et après réception, veuillez laisser le manuel d'instruction de fonctionnement aux clients et les conseiller sur l'utilisation de l'appareil.

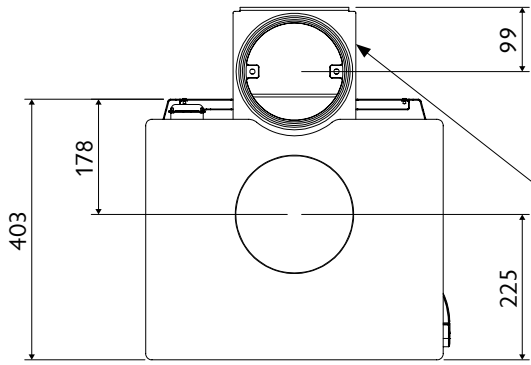
PLAQUE DE CUISSON

Une plaque de cuisson optionnelle est disponible sur tous les modèles Cranmore:

010/BP150S – kit diamètre 150 pour les Cranmore 5 et Cranmore 7

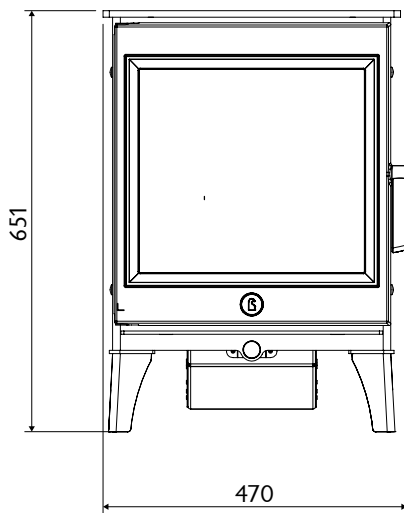
Ce kit comprend une plaque de cuisson ainsi que 4 repose-plats en fonte et ne peut être installé sur le poêle que s'il est raccordé en sortie arrière. Pour plus d'informations, consultez la fiche technique TIS136.

DIMENSIONS DU CRANMORE 5 (MM)

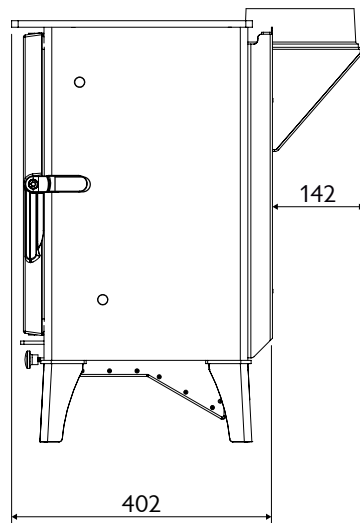


VUE DE DESSUS

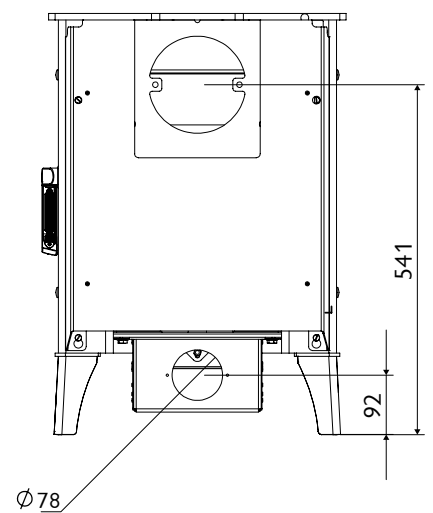
ADAPTATEUR VERTICAL ARRIÈRE OPTIONNEL



DEVANT



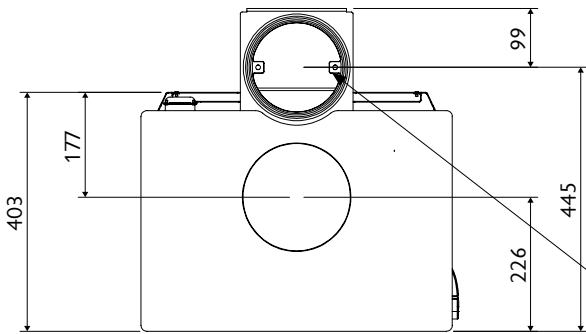
CÔTÉ



DERRIÈRE

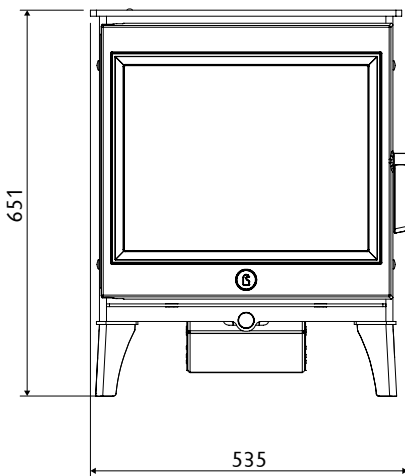
Diamètre interne de 156mm pour accueillir un conduit de 150mm

DIMENSIONS DU CRANMORE 7 (MM)

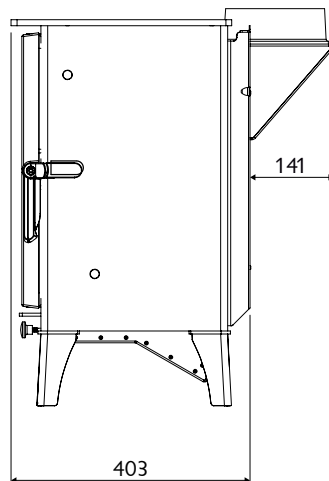


VUE DE DESSUS

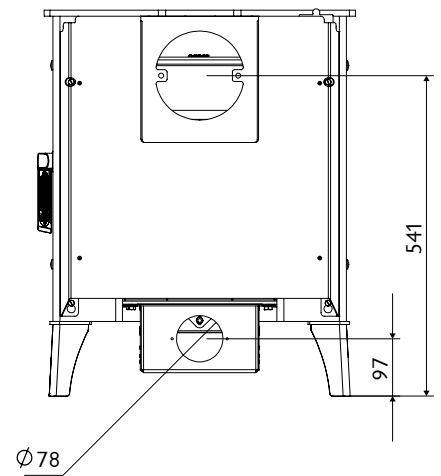
ADAPTATEUR VERTICAL ARRIÈRE OPTIONNEL



DEVANT



CÔTÉ

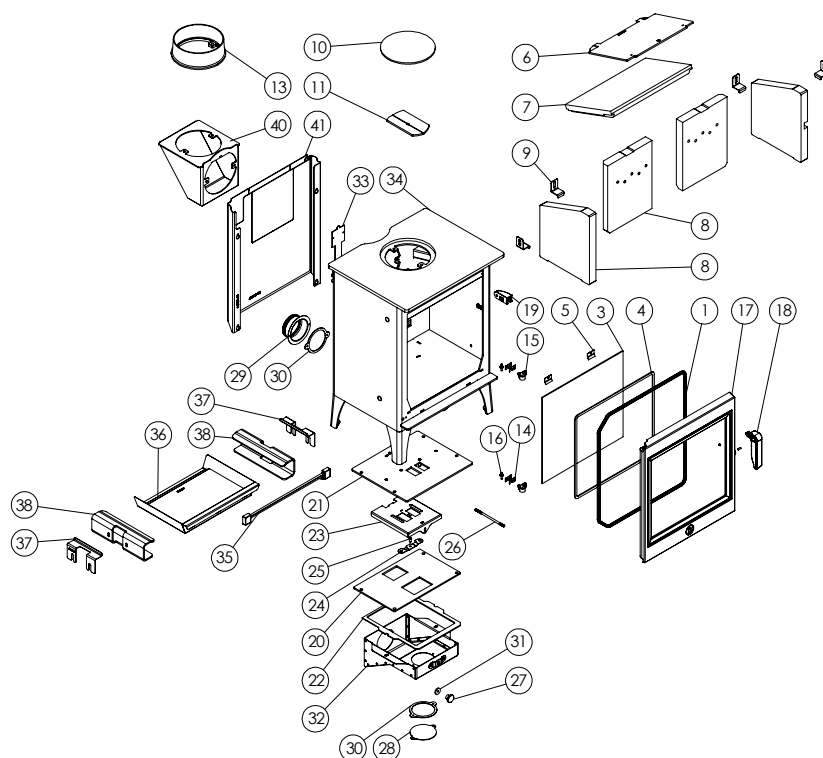


DERRIÈRE

Diamètre interne de
156mm pour accueillir un
conduit de 150mm

CRANMORE 5 LISTE DES PIÈCES

Version B



Item	Numéro	Description	Item	Numéro	Description
1	008/AB035	Jeu de joints de porte, y compris colle	22	008/LC045	Garniture de boîte d'air
2*	008/FW29	Colle pour joint de porte	23	004/AB115	Glissière de contrôle d'air
3	006/AB018	Vitre vitrocéramique (avec joint)	24	004/BR015	Plaque support du sélecteur
4	008/EW45	Joint pour vitre	25	008/ES36/01	Sélecteur de changement de position
5	004/KV23	Pattes de fixation de vitres	26	004/AA084	Commande d'arrivée d'air
6	010/AB045	Défecteur supérieur	27	008/AY37	Bouton de commande d'air
7	011/AB031	Défecteur en vermiculite	28	004/CR064	Obturbateur sortie
8	011/AB028S	Ensemble de briques réfractaires	29	004/CR048	Buse pour l'air entrant
9	004/XV30	Pattes de fixation briques réfractaires	30	008/CR063	Garniture d'obturbateur sortie
10	012/TW09	Plaque d'obturation	31	008/BR052	Rondelle en feutre
11	010/AY51	Plaque de fixation	32	004/LC040	Boîte d'admission d'air
12*	008/NV38	Joint corde de fixation du conduit de raccordement	33	012/LC011	Plaque d'identification
13#	002/CH12B	Buse de sortie en fonte	34	001/LC010	Foyer acier monobloc
14	004/BR021	Ecarteur du Gond	35	002/AB008	Pare bûches
15	002/BR020	Gond	36	004/AB017	Cendrier
16	008/ST068/2	Clavette	37	004/AB044	Support de brique
17#	003/LC001A	Porte en fonte	38	010/AB016	Plaque de foyer latérale
18#	003/AB012A	Poignée de porte	39*	010/EW51	Porteur de cendre (optionnel)
19#	003/AB055A	Réceptacle loquet de porte	40#	010/TW33	Adaptateur vertical arrière (optionnel)
20	008/AB110	Garniture de commande d'air	41#	010/LB080	Bouclier thermique (optionnel)
21	010/LC130	Plaque d'arrivée d'air			

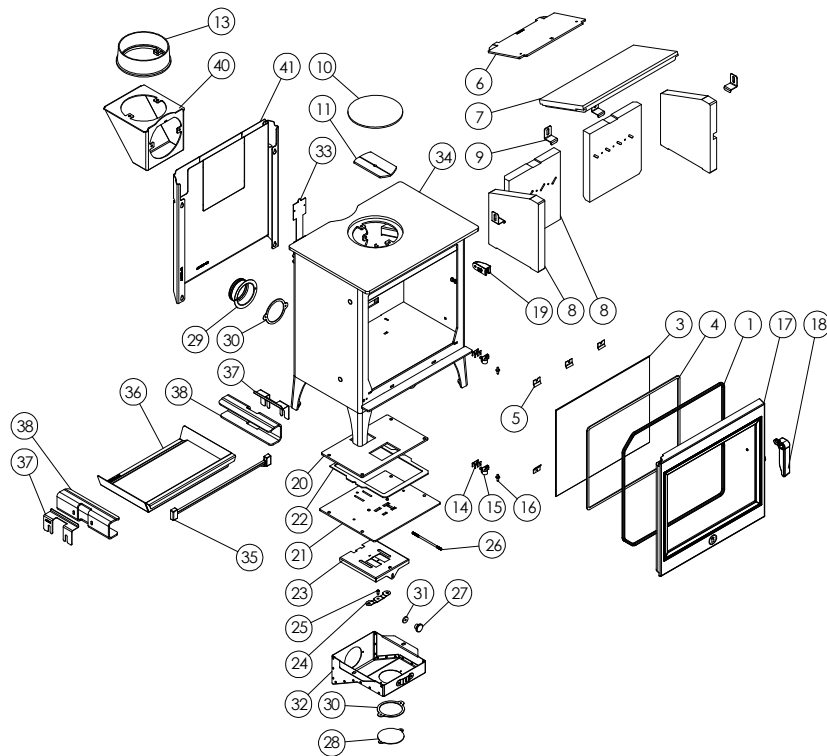
*Ces articles ne sont pas montrés sur le schéma.

Pour obtenir les pièces de rechange contactez votre dépositaire local en lui donnant le modèle, le numéro de la pièce et la description. En cas de difficulté entrez en contact avec le fabricant à l'adresse montrée. Ce schéma est pour l'identification seulement.

CRANMORE 7 LISTE DES PIÈCES



Version B



Item	Numéro	Description	Item	Numéro	Description
1	008/AC035	Jeu de joints de porte, y compris colle	22	008/LC045	Garniture de boîte d'air
2*	008/FW29	Colle pour joint de porte	23	004/AC115	Glissière de contrôle d'air
3	006/AC018	Vitre vitrocéramique (avec joint)	24	004/BR015	Plaque support du sélecteur
4	008/EW45	Joint pour vitre	25	008/ES36/01	Sélecteur de changement de position
5	004/KV23	Pattes de fixation de vitres	26	004/AA084	Commande d'arrivée d'air
6	010/AC042	Déфлекteur supérieur	27	008/AY37	Bouton de commande d'air
7	011/AC031	Déфлекteur en vermiculite	28	004/CR064	Obturbateur sortie
8	011/AC028S	Ensemble de briques réfractaires	29	004/CR048	Buse pour l'air entrant
9	004/XV30	Pattes de fixation briques réfractaires	30	008/CR063	Garniture d'obturbateur sortie
10	012/TW09	Plaque d'obturbation	31	008/BR052	Rondelle en feutre
11	010/AY51	Plaque de fixation	32	004/LC040	Boîte d'admission d'air
12*	008/NV38	Joint corde de fixation du conduit de raccordement	33	012/LD011	Plaque d'identification
13#	002/CH12B	Buse de sortie en fonte	34	001/LD010	Foyer acier monobloc
14	004/BR021	Ecarteur du Gond	35	002/AC008	Pare bûches
15	002/BR020	Gond	36	004/AC017	Cendrier
16	008/ST068/2	Clavette	37	004/AB044	Support de brique
17#	003/LD001A	Porte en fonte	38	010/AB016	Plaque de foyer latérale
18#	003/AB012A	Poignée de porte	39*	010/EW51	Porteur de cendre (optionnel)
19#	003/AB055A	Réceptacle loquet de porte	40#	010/TW33	Adaptateur vertical arrière (optionnel)
20	008/AB110	Garniture de commande d'air	41#	010/LD080	Bouclier thermique (optionnel)
21	010/LD130	Plaque d'arrivée d'air			

*Ces articles ne sont pas montrés sur le schéma.

Pour obtenir les pièces de rechange contactez votre dépositaire local en lui donnant le modèle, le numéro de la pièce et la description. En cas de difficulté entrez en contact avec le fabricant à l'adresse montrée. Ce schéma est pour l'identification seulement.



charnwood 



AJ WELLS & SONS LTD


Bishops Way, Newport, Isle Of Wight PO30 5WS, United Kingdom
A Division of A.J.Wells & Sons Limited Registered In England No. 03809371
 CE certificate for compliance with EN13240:2001

21

EN13240:2001

POÊLES À COMBUSTIBLE SOLIDE

Modèle:	Cranmore 5	Cranmore 7
Certificat de conformité No	LC11-CPD-2019	LD11-CPD-2020
Combustible	BOIS BÛCHE	BOIS BÛCHE
Puissance	5kW	7kW
Émission de CO dans les produits de combustion	0.09	0.08
Température des fumées	230	256
Rendement énergétique	84	82
Particules (mg/m ³ _n)	27	22
Distances minimales avec les matériaux combustibles		
Conduit simple paroi:		
Côté:	350	420
Derrière:	350	360
Conduit double peau isolé et bouclier thermique:		
Côté:	350	390
Derrière:	100	110
Distances minimales avec les matériaux combustibles pour installation en angle		
Conduit double peau isolé et bouclier thermique:		
Coin arrière:	275	180
Centre du conduit:	563	494

EN - PRODUCT FICHE	IT - SCHEDA PRODOTTO	ErP (EU 2015/1187)
FR - FICHE DE PRODUIT	PL - KARTA PRODUKTU	
MANUFACTURER MARQUE MARCHIO MARCA	 <p>Bishops Way, Newport, Isle of Wight PO30 5WS, United Kingdom <i>A Division of A.J.Wells & Sons Limited Registered in England No. 03809371</i></p>	
MODEL MODÈLE MODELLO MODEL	AIRE 3 AIRE 5 AIRE 7 ARC 5 ARC 7 BAY 5 BAY 5 BX BAY 5 VL BEMBRIDGE C-FOUR BLU C-FOUR INSERT C-FIVE BLU C-SIX C-SIX BLU C-EIGHT BLU COUNTRY 4 BLU COUNTRY 6 COVE 3 BLU CRANMORE 5 CRANMORE 7 ISLAND I (AP) ISLAND II (BP) SKYE 5 SKYE 7 C-FOUR C-FIVE C-SEVEN C-SEVEN BLU C-EIGHT COUNTRY 12 COUNTRY 4 COUNTRY 8 COVE 1 COVE 1SR COVE 2 COVE 2 BLU COVE 2SR COVE 3 ISLAND I ISLAND II ISLAND II BLU ISLAND IICT ISLAND III ISLAND III BLU LA10 SLX20 TOR TOR PICO	
EFFICIENCY CLASS CLASSE D'EFFICACITÉ CLASSE DI EFFICIENZA KLASA EFEKTYWNOŚCI	<div style="display: flex; justify-content: space-around; font-size: 2em; font-weight: bold;"> A + A </div>	
NOMINAL HEAT OUTPUT TO ROOM PUISSANCE THERMIQUE NOMINALE POTENZA TERMICA NOMINALE NOMINALNA MOC CIEPLNA	3.7 5.0 7.0 5.0 7.0 5.0 5.0 5.0 5.0 5.0 4.8 5.0 5.0 6.7 5.9 8.0 5.0 6.2 12.0 3.7 5.0 5.0 8.0 5.0 7.3 4.9 5.0 7.6 7.1 8.3 12.3 4.8 8.6 4.1 4.3 8.3 8.0 8.3 12.3 5.0 8.0 8.0 8.0 8.4 12.3 11.0 4.8 5.8 8.4 5.2	
ENERGY EFFICIENCY INDEX INDICE EFFICACITÉ ÉNERGÉTIQUE INDICE DI EFFICIENZA ENERGETICA INDEX EFEKTYWNOŚCI ENERGETYCZNEJ	115.7 112.8 109.9 109.9 108.5 108.5 108.5 109.9 109.9 107.0 109.9 109.8 109.9 108.5 112.8 107.7 107.0 115.7 112.8 114.3 109.9 115.7 107.0 104.5 100.8 102.5 105.6 104.1 98.4 102.4 106.7 101.9 106.0 99.3 102.7 99.3 104.7 104.0 104.1 105.6 105.6 101.8 105.6 105.6 102.4 100.8 97.0 105.8	
SEASONAL SPACE EFFICIENCY EFFICACITÉ ÉNERGÉTIQUE SAISONNIÈRE POUR LE CHAUFFAGE DES LOCAUX EFFICIENZA ENERGETICA STAGIONALE DI RISCALDAMENTO DI AMBIENTE SEZONOWA EFEKTYWNOŚĆ CIEPLNA	86.0 82.0 82.0 82.0 81.0 81.0 81.0 82.0 82.0 80.0 82.0 81.9 82.0 81.0 82.0 80.5 80.0 86.0 82.0 85.0 84.0 86.0 80.0 78.3 75.7 76.9 79.0 78.0 74.1 76.8 79.8 76.5 79.3 74.7 77.0 74.7 78.4 77.9 78.0 79.0 79.0 76.4 79.0 76.8 75.7 73.1 79.2	

Comply with the warnings and instructions concerning installation and maintenance in the operating and installation manual supplied with the stove.

your premier dealer

charnwood BISHOPS WAY, NEWPORT, ISLE OF WIGHT PO30 5WS, UNITED KINGDOM
TEL. +44 (0) 1983 537777 • FAX. +44 (0) 1983 537788 • WWW.CHARNWOOD.COM

A Division of A.J. Wells & Sons Limited Registered in England No. 03809371