

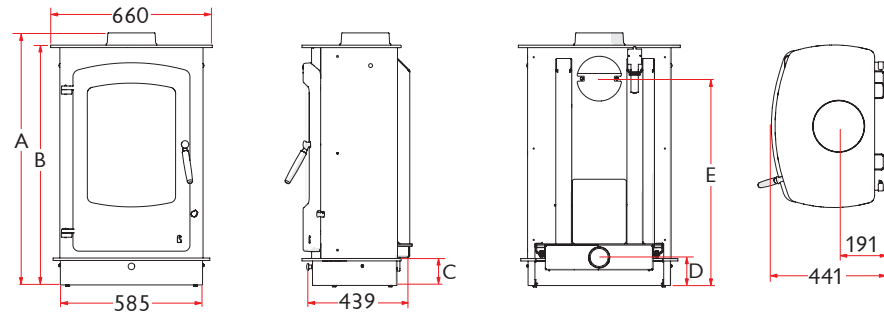
charnwood

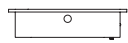

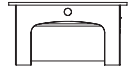
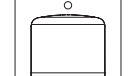
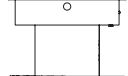
COVE 3

SPÉCIFICATIONS



Le Charnwood COVE 3 est le plus grand poêle de la gamme Cove. Avec une puissance nominale de 12kW et une maximale de 16kW, il est idéal pour chauffer une grande pièce ou un espace ouvert. Le Cove 3 peut recevoir des bûches allant jusqu'à 50 cm de long et sa grande porte incurvée vous offre une vue magnifique sur le feu. Il est disponible avec un choix de trois options de socles et de huit couleurs pour s'intégrer harmonieusement dans votre intérieur.



		A	B	C	D	E	POIDS
SOCLE BAS		1130	980	110	115	844	159KG
SOCLE BAS INCURVÉ		1130	980	110	115	844	159KG
MINI BÛCHER		1200	1150	280	285	1014	168KG
SUR BÛCHER		1330	1280	410	415	1144	171KG
SUR COLONNE		1330	1280	410	415	415	187KG

Puissance emise
12kW (entre 7 et 14kW)

Diam. Du tuyau d'émission
Par le dessus ou par l'arrière 175mm

Longueur max des bûches
500mm

Options
Porte-cendre
Adaptateur arrière vertical

